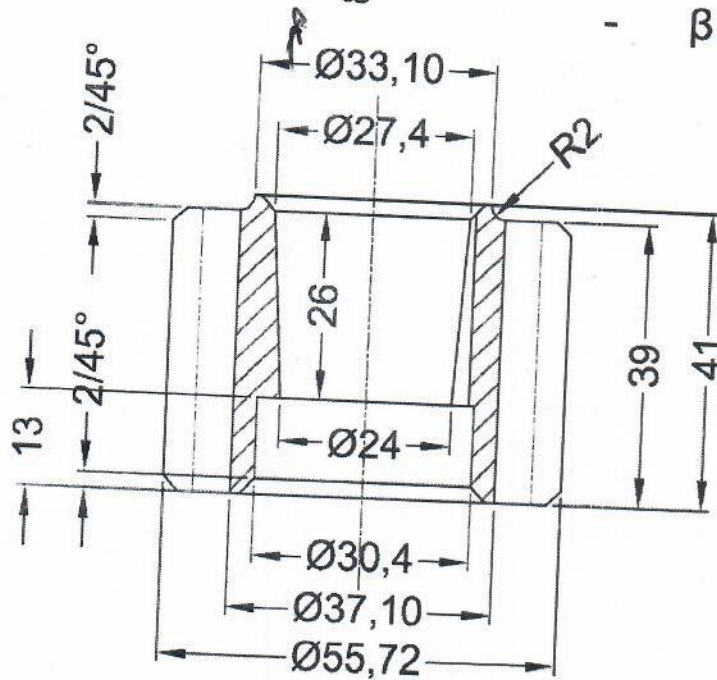


- Broj zuba $z = 11$
- Modul $m = 4$
- $\beta = 0^\circ$



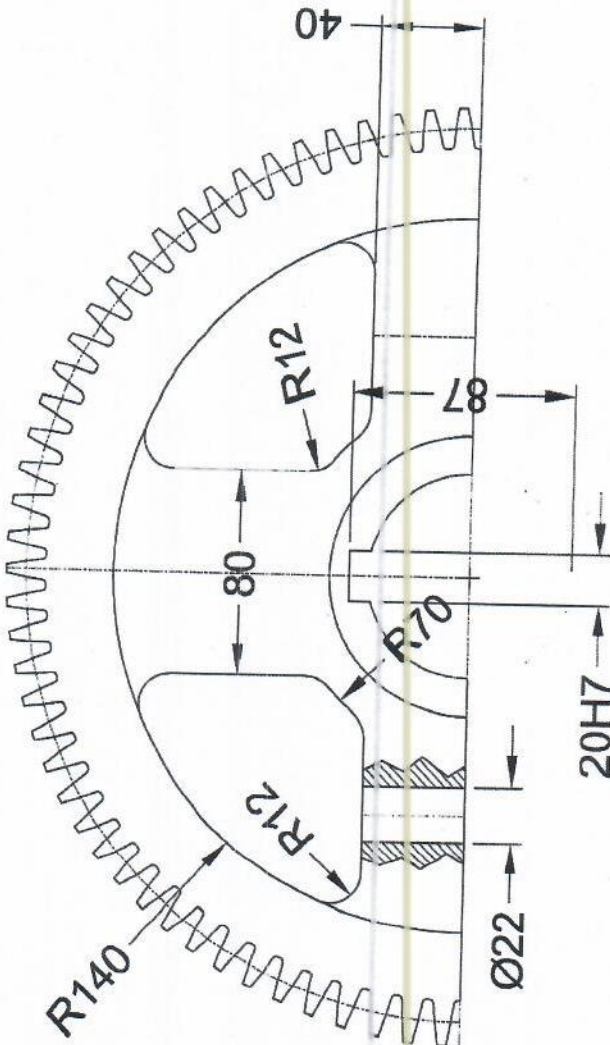
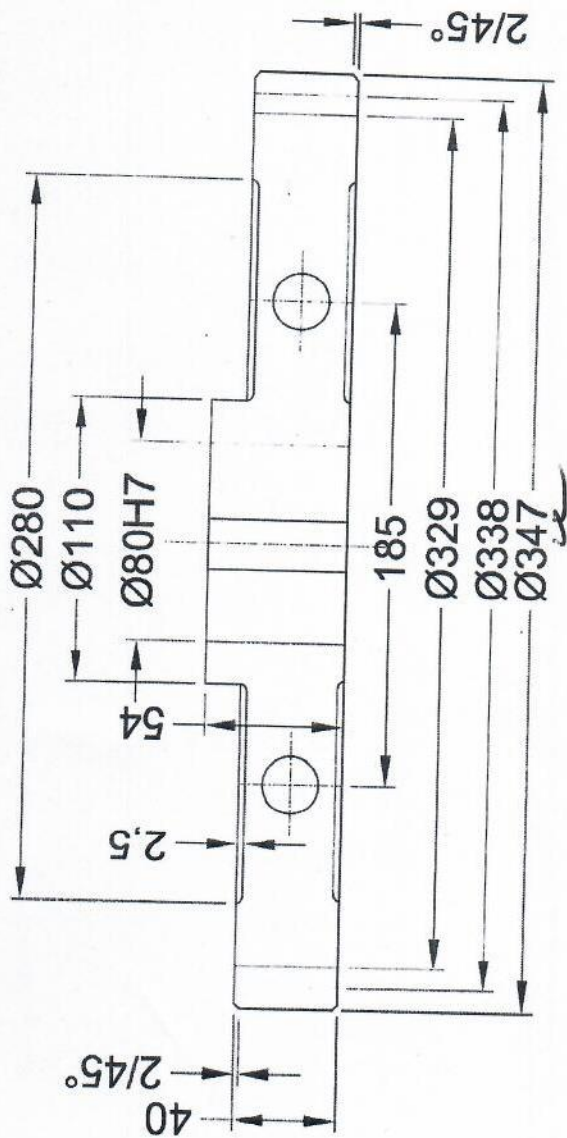
Materijal : Č.4320 ili 4321

[Handwritten signature]

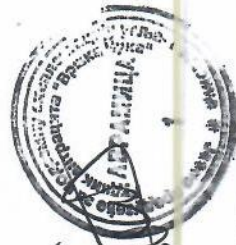
[Circular stamp: Oblasno tehničko vijeće za obradu metala, Zavod za projektovanje i konstrukciju, Beograd]

Zupčanik z=11; b=39		Ø56x41		data nep.				
Kom.	Naziv		Poz.	Dimenzije	Br. crteža - Standard	Materijal	Masa [kg]	Napomena
Revizija	Potpis	Datum		Prezime	Potpis			
5		maj 2023.						
4		Konstruisao						
3		Crtao						
2		Pregledao						
1		Odobrio						
Površina ISO 1302 Odstupanje slobod. mera SRBS M.A.1.41G		Vozilo		Investitor				
Zupčanik z=11; b=39				Format A4	Crtič br.	Masa [kg]		Napomena
					BARTZ	Lar br.		
					MZ 1139	Ukupno istov.		
				Zametak za:	2. lista za:			

- Broj zuba z=86
- Modul m = 4
- $\beta = 0^\circ$



- Materijal 42CrMo4 (Č 4732)



Handwritten signature

Kom. Rješenja	Naziv	Dimenzije	Br. crteža - Standard	Namjena	Masa [kg]	Reperimena
5	Popis	Ø90 x 54				
4	mađ 2023					
3	Konstrukt					
2	Crtač					
1	Projektant					

Zupčanik z=86; b=40		EPA	
Zupčanik z=86; b=40		EPA d.o.o.	
Površina ISO 1302		S.A.C.T.Z	
Otkrivanje slobod maza		VZ 8640	
SRBS I.A.1.410		Lica 10	